



TECHNOMASTER®

Technomaster Equipamentos Ltda.

www.technomaster.com.br

Fone: 51 3589.1894

São Leopoldo/RS

MANUAL DE INSTRUÇÕES

TM11TS

5000 VA



Inversor Senoidal – TM11TS

Versão: 0.0
Fevereiro de 2020

1. INSTRUÇÕES DE SEGURANÇA

1.1 Geral

Leia atentamente este manual de instruções, a fim de se familiarizar com o produto e suas aplicações. Este equipamento deve ser usado exclusivamente para o propósito que foi projetado.



CUIDADO: RISCO DE CHOQUE ELÉTRICO.

O TM11TS deve ser utilizado sempre em conjunto com uma fonte de energia permanente (bateria). Os terminais de energia entrada/saída podem estar energizados, mesmo com o equipamento desligado. Sempre desligue todos os cabos elétricos antes de fazer qualquer manutenção no equipamento.

Nunca utilize o equipamento com a tampa superior ou as laterais abertas. Não há nenhum componente interno disponível para a utilização do usuário. Qualquer manutenção deve sempre ser realizada por um técnico qualificado pela fábrica.

Evite o uso do equipamento em ambientes muito sujos, úmidos ou com muita poeira. Nunca utilize este equipamento em ambientes com produtos inflamáveis, ou onde há risco de explosão.

Certifique-se de que a bateria utilizada é compatível com o equipamento. Leia o manual da bateria fornecido pelo fabricante.



CUIDADO: EQUIPAMENTO PESADO. MANUSEIE COM CUIDADO.

1.2 Instalação

Antes de instalar o equipamento, leia atentamente o manual de instruções.

O TM11TS é fabricado de acordo com o padrão IEC protection classes – Safety Class I. Possui um terminal de aterramento ligado ao chassi. Certifique-se de que o equipamento esteja corretamente aterrado antes de ligá-lo. Em caso de dúvidas entre em contato com o suporte técnico da Technomaster.

Certifique-se de que os terminais dos cabos da bateria estejam apertados e corretamente dimensionados (Leia o item 4.2 deste manual).

Antes de ligar o equipamento às fontes de energia, certifique-se de que elas correspondam à configuração do equipamento.

Somente utilize este equipamento nas condições ambientais para as quais ele foi projetado. Nunca o utilize em ambientes úmidos e empoeirados. Mantenha sempre um espaço adequado em torno do equipamento para uma boa ventilação.

1.3 Transporte e Armazenamento

Antes de armazenar ou transportar o produto, certifique-se de que todos os cabos elétricos foram desconectados.

A Technomaster não se responsabiliza por qualquer dano causado ao equipamento durante o transporte ou armazenamento inadequado. Confira a integridade da embalagem e do produto no ato da entrega. Caso seja detectado algum dano ao equipamento entre em contato com a transportadora. Se o problema não for resolvido entre em contato com a Technomaster.

Armazene o produto em ambiente seco, com temperaturas não inferiores a -20°C e não superiores a 60°C.

Consulte o fabricante das baterias quanto a seu transporte, armazenamento e descarte.

2. DESCRIÇÃO

2.1 Geral

Este equipamento foi projetado para atender às necessidades da infraestrutura de energia solar em residências, empresas, edifícios, entre outras aplicações. Tem como função principal converter corrente contínua CC em corrente alternada CA.

2.2 Função Inversor

A forma de onda da tensão de saída do inversor é senoidal pura, e foi altamente otimizada para distorções mínimas. Proporcionando ao equipamento um excelente rendimento, reduzindo as perdas e consequentemente elevando a autonomia e durabilidade do banco de baterias.

É importante ressaltar, que devido à forma de onda da tensão de saída do inversor ser senoidal pura, este equipamento é totalmente compatível com qualquer eletrodoméstico alimentado por corrente alternada (CA) disponível no mercado, inclusive motores de indução.

2.3 Função By-pass

O by-pass será ativado sempre que os requisitos da rede elétrica (tensão, presença e sequência das fases) forem atendidos. O tempo de comutação entre a rede e o inversor é inferior a um ciclo de rede (16,6ms), com isto, a comutação torna-se praticamente imperceptível evitando o desligamento dos equipamentos.

3. OPERAÇÃO

3.1 Painel frontal



3.1.1 Leds de sinalização

O TM11TS possui um total de 5 leds de indicação e alarme.

- **Led 1:** Led bicolor. Quando ligado na cor vermelha, sinaliza conexão com a rede elétrica. Ligado na cor verde sinaliza inversor ligado e rede elétrica desconectada.
- **Led 2:** Led de cor azul (status do equipamento).
 - Quando estiver aceso sinaliza que o equipamento está operando em modo inversor.
 - Quando estiver piscando lento sinaliza que está com o by-pass ligado.
 - Quando estiver piscando rápido sinaliza que está suspenso.
- **Led 3:** Led de cor amarela (bateria).
 - Piscada lenta (1x por segundo): Sinaliza alerta de bateria em nível crítico.
 - Piscada rápida (2x por segundo): Sinaliza alarme de bateria descarregada. Neste caso o inversor estará suspenso. Quando a carga da bateria voltar a níveis aceitáveis o inversor ligará automaticamente, desde que a chave liga/desliga permaneça na posição "ligado".
- **Led 4:** Led de cor vermelha (sobrecarga). Quando estiver aceso sinaliza que o inversor está operando com carga acima do limite de operação.
- **Led 5:** Led de cor vermelha (temperatura).
 - Piscada lenta (1x por segundo): Alerta de baixa rotação do ventilador. Neste caso é necessário verificar a integridade do ventilador, que pode estar sujo ou danificado, sendo necessária manutenção imediata.
 - Piscando rápida (2x por segundo): Alarme de sobretemperatura. O inversor ficará suspenso até que a temperatura volte a padrões aceitáveis.



ATENÇÃO: NA OCORRÊNCIA DE UM CURTO-CIRCUITO, OS LEDS 2, 3, 4 E 5 PISCARÃO SIMULTANEAMENTE, CARACTERIZANDO O ALARME DE CURTO-CIRCUITO NA SAÍDA DO INVERSOR.

3.1.2 Chave liga/desliga

Atua somente na função inversor, ligando ou desligando o inversor.

3.1.3 Voltímetro analógico

O voltímetro está ligado ao barramento CA, exibindo a tensão entre as fases.

3.1.4 Amperímetros analógicos

Também ligados ao barramento CA, os amperímetros analógicos exibem as correntes de cada fase.

3.1.5 Disjuntores do barramento CC

Protegem o equipamento em caso de curto-circuitos ou sobrecarga do barramento CC. Também atuam como chave isolando o inversor do banco de baterias quando desligados.

3.1.6 Disjuntores do Barramento CA

Protegem o equipamento e a carga de curto-circuitos ou sobrecarga do barramento CA.

3.1.7 Sinais Sonoros

Algumas sinalizações, alertas e alarmes são caracterizados através sinais sonoros.

A maior parte dos sinais sonoros com status de alerta ou alarme, podem ser calados instantaneamente desligando a chave liga/desliga.

- **Equipamento em modo inversor:** Bip único e rápido (poucos ms) emitido durante a comutação de carregador para inversor.
- **Equipamento em modo carregador:** Bip único e rápido (poucos ms) emitido durante a comutação de inversor para carregador, ligeiramente mais longo que na transição para inversor.
- **Alerta de bateria em nível crítico:** Bip com duração de 1 segundo em intervalos de 20 segundos. É calado automaticamente quando a tensão da bateria estiver maior que a tensão de alerta e menor que a tensão de sobre tensão.
- **Alarme de suspensão por bateria baixa:** Bip com duração de meio segundo em intervalos de 5 segundos. É calado automaticamente assim que a tensão da bateria chegar ao nível de rearme.
- **Alarme de suspensão por sobre temperatura:** Bip alternado, calado automaticamente assim que a temperatura voltar a padrões aceitáveis.
- **Alerta de sobrecarga:** Bip rápido em intervalos de 3 segundos. É calado automaticamente quando o inversor não estiver mais operando em sobrecarga.
- **Alerta de suspensão por curto-circuito:** Bip alternado, calado automaticamente depois de alguns segundos. Enquanto ativo, os leds 3, 4 e 5 estarão piscando.
- **Alarme de bloqueio por curto-circuito:** Bip contínuo. Para calar este alarme é necessário desligar a chave liga/desliga. Enquanto ativo, os leds 3, 4 e 5 estarão acesos.
- **Alarme de falha na sequência das fases:** Bip alternado, que permanecerá ativo enquanto conectado a rede elétrica trifásica com a sequência das fases errada.
-

3.1.8 Conectores de comunicação

O TM11TS possui um conector Micro USB (idêntico ao usado nos celulares modernos), que dá acesso ao menu de configuração do equipamento. Para acesso ao menu, consultar a fábrica.



ATENÇÃO: O ALARME DE BLOQUEIO POR CURTO-CIRCUITO SOMENTE SERÁ EMITIDO APÓS DUAS TENTATIVAS DE REARME AUTOMÁTICO DA SUSPENSÃO POR CURTO-CIRCUITO.

3.2 Painel traseiro

No painel traseiro estão presentes as entradas e saídas de ventilação, conectores de comunicação (utilizados para configuração dos parâmetros do equipamento) e os bornes para conexão dos cabos de energia dos barramentos CC e CA.

3.2.1 Ventilação

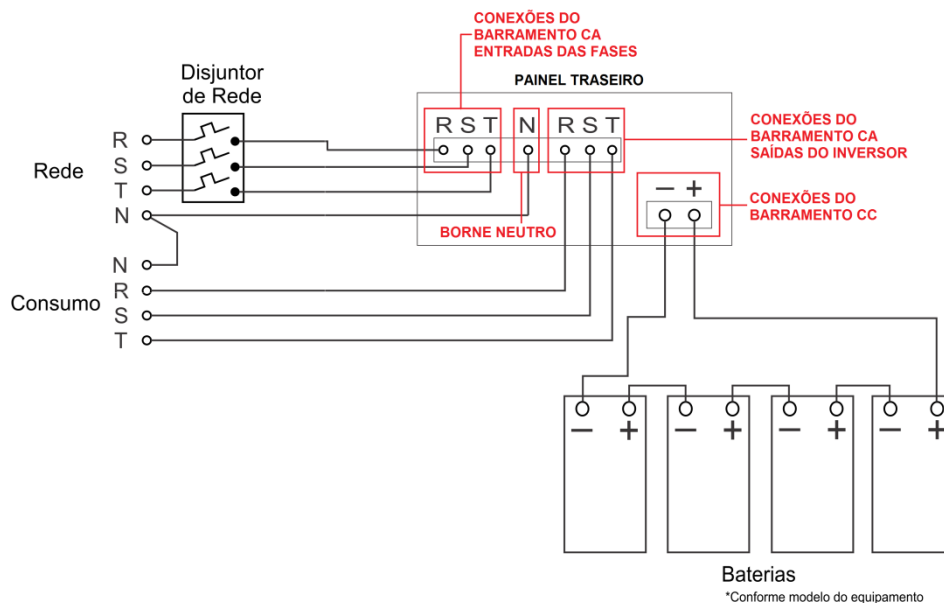
O TM11TS possui um sistema de ventilação forçada progressivo por fase, sensível à variação da temperatura interna do equipamento. Cada ventilador acelera individualmente e proporcionalmente conforme varia a temperatura.



ATENÇÃO:

NÃO INSTALE ESTE EQUIPAMENTO EM AMBIENTES MUITO QUENTES OU COM POUCA VENTILAÇÃO. NÃO OBSTRUA AS ABERTURAS DE VENTILAÇÃO. MANTENHA-O AFASTADO DE PAREDES OU OUTROS OBJETOS PARA QUE HAJA BOA CIRCULAÇÃO DE AR.

3.2.2 Esquema de ligação



A imagem acima ilustra o painel traseiro do Inversor/Carregador com as conexões típicas do barramento CA, e a ligação do barramento CC (Banco de baterias), com 4 (quatro) baterias ligadas em série formando um banco de 48V para inversores 48V, ou com 4 (quatro) baterias em 2 (dois) conjuntos série paralelo formando um banco de 24V para inversores de 24V.



ATENÇÃO:

RECOMENDA-SE FORTEMENTE A INSTALAÇÃO DE UM DISJUNTOR DE PROTEÇÃO TRIPOLAR, CORRETAMENTE DIMENSIONADO, ENTRE AS FASES E OS BORNES DE ENTRADA DAS FASES DO EQUIPAMENTO.



ATENÇÃO:

ESTE EQUIPAMENTO IDENTIFICA A SEQUENCIA DAS FASES (R, S, T). CERTIFIQUE-SE DE TER CONECTADO AS FASES NA SEQUENCIA CORRETA ANTES DE LIGAR O INVERSOR/CARREGADOR.



ATENÇÃO:

A LIGAÇÃO DO FIO NEUTRO É NECESSÁRIA PARA O CORRETO FUNCIONAMENTO DO EQUIPAMENTO.



ATENÇÃO:

OBSERVE A IDENTIFICAÇÃO DA POLARIDADE DOS CONDUTORES DO BARRAMENTO CC INDICADA ACIMA DE CADA UM OS BORNES. A INVERSÃO DE POLARIDADE PODE DANIFICAR O EQUIPAMENTO.



ATENÇÃO:

UTILIZAR CABOS CORRETAMENTE DIMENSIONADOS, COMPATÍVEIS COM AS DEMANDA DE CORRENTE ELÉTRICA DO SISTEMA.

4. INSTALAÇÃO



ATENÇÃO: ESTE EQUIPAMENTO DEVE SER INSTALADO POR UM PROFISSIONAL QUALIFICADO.

4.1 Localização

O TM11TS deve ser instalado em ambiente seco e com boa ventilação. É fundamental que seja instalado o mais próximo possível do banco de baterias, minimizando assim, as perdas nos condutores.

Certifique-se de que haja ao menos 10 cm de espaço livre em volta do equipamento, visando uma boa ventilação.



ATENÇÃO: ESTE EQUIPAMENTO NÃO ESTARÁ COBERTO PELA GARANTIA CASO SEJA CONSTATADA A INSTALAÇÃO EM AMBIENTES EM DESACORDO COM AS RECOMENDAÇÕES CONTIDAS NESTE MANUAL.



ATENÇÃO: A INSTALAÇÃO DESTE EQUIPAMENTO EM AMBIENTES MUITO QUENTES PODE REDUZIR DRASTICAMENTE SUA VIDA ÚTIL. ALÉM DE PREJUDICAR SEU DESEMPENHO E SUAS PRINCIPAIS FUNÇÕES.



ATENÇÃO: POR SEGURANÇA ESTE EQUIPAMENTO DEVE SER INSTADO EM UM AMBIENTE RESISTENTE AO CALOR. EVITE INSTALA-LO PRÓXIMO A PRODUTOS QUÍMICOS, PAPEL, TEXTÉIS OU OUTROS MATERIAIS DE FÁCIL COMBUSTÃO.

4.2 Dimensionamento dos cabos

Para alcançar o melhor desempenho do equipamento é fundamental o correto dimensionamento dos condutores. As grandes correntes envolvidas, principalmente no barramento CC, exigem que os cabos sejam corretamente dimensionados. É também uma questão de segurança, pois o subdimensionamento dos mesmos pode provocar aquecimento excessivo e conseqüentemente o derretimento da isolação, o que pode ocasionar incêndios e curto-circuito. Além disso, procure instalar o equipamento o mais próximo possível do banco de baterias, minimizando assim, as perdas por dissipação.

A tabela abaixo relaciona o comprimento e a seção transversal ideal dos cabos do barramento CC:

COMPRIMENTO DO CONDUTOR	5000 VA
	48 V
Até 1,5 m	35 mm ²
De 1,5 a 5 m	70 mm ²
De 5 a 10 m	120 mm ²

Um fator importante que deve ser levado em conta na escolha da bateria é sua resistência interna. Esta informação pode ser obtida no manual da bateria ou com o próprio fabricante. Quanto menor a resistência interna, menores serão as perdas.

4.3 Dimensionamento do banco de baterias

O banco de baterias deve ser dimensionado com base na potência instalada e a autonomia desejada.

Abaixo descrevemos de forma simplificada como dimensionar o banco de baterias para uma carga de 1000W com autonomia de 12 horas usando baterias de 12 V 150 Ah. Onde N é o número de baterias, C é a carga em watts, V é a tensão do banco de baterias, R é o rendimento do inversor (considerando 90%), T é a autonomia desejada em horas e Ah é a capacidade das baterias em ampère/hora.

$$N = \frac{\frac{C}{V} * R * T}{Ah} = \frac{\frac{1000}{12} * 1,1 * 12}{150} = 7,33 \text{ baterias}$$

É necessário, porém, levar em conta que um grande banco de baterias, necessita de um longo tempo para uma carga completa. Evite cargas muito rápidas com grandes níveis de corrente. Uma carga apropriada irá melhorar o desempenho e ampliar a vida útil do banco de baterias.



ATENÇÃO:

USE FERRAMENTAS APROPRIADAS E ISOLADAS NA INSTALAÇÃO. EVITE CURTO-CIRCUITOS NOS TERMINAIS DA BATERIA, ISSO IRÁ REDUZIR DRASTICAMENTE SUA VIDA ÚTIL E ATÉ MESMO PODE INUTILIZA-LA PERMANENTEMENTE.

4.4 Ligação dos cabos das baterias

Antes de conectar os cabos certifique-se de que todos os disjuntores presentes no painel frontal do equipamento estejam desligados. Conecte primeiramente os cabos nos bornes do barramento CC e somente depois aos bornes do banco de baterias.

Procure utilizar cabos com cores distintas para uma melhor identificação dos polos. Preferencialmente, utilize um cabo vermelho para o polo positivo (+) e um cabo preto para o polo negativo (-).

Certifique-se de que os bornes das baterias estejam bem apertados, bem como as porcas dos terminais do TM11TS, a fim de reduzir a resistência de contato e evitar superaquecimento.



ATENÇÃO:

A INVERSÃO DA POLARIDADE PODE CAUSAR A QUEIMA DO EQUIPAMENTO.

4.5 Ligações do barramento CA

Usar cabos com secção transversal mínima de 4 mm² para todas as ligações do barramento CA.

5. MANUTENÇÃO

O TM11TS não requer manutenção específica. Recomendamos eventuais verificações das conexões elétricas, com reaperto dos terminais se necessário.

Mantenha o equipamento sempre limpo.

6. DADOS TÉCNICOS

DADOS DO EQUIPAMENTO	Dados do equipamento	
	5000VA	
	24V	48V
Tensão de entrada (CC)	21 - 29V	42 - 58 V
Tensão de entrada (CA) para acionamento do by-pass	90 - 150 V Seleção Automática	
	180 - 250 V Seleção Automática	
Frequencia da tensão de entrada (CA)	50 / 60 Hz	
Tensão de saída do inversor (CA)	110 / 127 / 220 V conforme solicitação do cliente	
Frequência inversor	50 / 60 Hz \pm 0,1%	
Capacidade do inversor	5KVA	
Potência de pico do inversor (W)	8000W	
Rendimento máximo do inversor	92%	
Consumo com carga nula	45W	
Proteção curto-circuito entrada CC	Disjuntores	
Proteção curto-circuito entrada CA	Disjuntores	
Proteção curto-circuito saída inversor	Proteção por software	
Temperatura de operação	-40°C a 60°C	
Umidade máxima	95%	
Peso	60 Kg	
Dimensões (A x L x C)	51cm x 58cm x 37cm	
Ventilação forçada	Cooler 80 mm, progressiva	

7. GARANTIA

Este produto Technomaster possui garantia de doze meses, contados a partir da data de emissão da nota fiscal ao consumidor. A garantia é válida para defeitos de fabricação detectados após o recebimento dos produtos.

A Technomaster reserva-se o direito de alterar as características gerais, técnicas e estéticas, ou introduzir melhoramentos em seus produtos a qualquer momento, sem incidir na obrigação de efetuar o mesmo nos produtos em estoque ou já vendidos.

EM CASO DE PROBLEMA OU FALHA NO EQUIPAMENTO O MESMO DEVE SER DESINSTALADO E ENCAMINHADO PARA A FÁBRICA PARA A SUA AVALIAÇÃO. DESPESAS DE DESINSTALAÇÃO, INSTALAÇÃO E FRETE (VINDA E RETORNO) SÃO POR CONTA DO CLIENTE.

Dependendo da gravidade e extensão do problema, a Technomaster poderá optar pelo conserto do equipamento, substituição do produto com defeito por um novo produto ou por créditos (vantagens) para serem usados na compra de outros equipamentos.

EM CASO DE CONserto PELA GARANTIA O MESMO SERÁ REALIZADO APENAS NA FÁBRICA EM SÃO LEOPOLDO/RS. Os custos de mão-de-obra e peças, eventualmente utilizadas, serão por conta da Technomaster, desde que comprovado que a falha foi defeito de fabricação.

A garantia deste produto não contempla as seguintes situações:

- Desgaste no acabamento, partes e/ou peças danificadas por uso intenso ou exposição a condições adversas e não previstas (intempérie, umidade, maresia, frio e calor intensos);
- Danos causados durante o transporte ou montagem e desmontagem de produto não realizados/executados pela empresa;
- Mau uso, esforços indevidos, ou uso diferente daquele proposto pela. Defeitos ou desgastes causados por uso institucional para os produtos que não forem explicitamente indicados para esse fim;
- Problemas causados por montagem e instalação em desacordo com este manual de instruções, ou relacionados a adaptações ou alterações realizadas no produto;
- Problemas relacionados a condições inadequadas do local onde o produto foi instalado, inclusive pisos desnivelados, presença de umidade excessiva, paredes pouco resistentes etc;
- Maus tratos, descuido, limpeza ou manutenção em desacordo com as instruções repassadas pela empresa;
- Danos causados por serviços de limpeza ou conserto contratados pelo consumidor e não pela empresa;
- Danos causados por acidentes, quedas, sinistros, ataques de pragas ou agentes da natureza;
- Oxidação ou corrosão devido à falta de limpeza, manutenção com produtos inadequados ou exposição a intempéries, umidade ou maresia.

A Technomaster reserva-se o direito de atender à todas as reposições no prazo máximo de 30 dias, conforme previsto no Código de Defesa do Consumidor.

Este termo de garantia está baseado no Código de Defesa do Consumidor. Lei nr. 8.078 de 11 de Setembro de 1990. Para sua tranquilidade, preserve-o junto ao Documento Fiscal de seu produto em local de fácil acesso.

8. POLÍTICA DE QUALIDADE

A Technomaster é uma empresa de tecnologia que está sempre comprometida com a melhoria contínua de seus processos, produtos e serviços, para alcançar a satisfação plena de seus clientes e consumidores, atendendo suas necessidades e expectativas, a qualidade total, o desenvolvimento de seus colaboradores e a integração de seus fornecedores como parceiros em atender os objetivos da qualidade.

CONTATO

Em caso de dúvidas, sugestões ou se desejar conhecer outros produtos da Technomaster Equipamentos, você poderá entrar em contato:



+55 51 3589-1894



+55 51 99609-2278



technomaster@technomaster.com.br / vendas@technomaster.com.br



<http://www.technomaster.com.br>

Endereço: Rua Flores da Cunha, 866

Bairro: Centro

Cidade: São Leopoldo

Estado: Rio Grande do Sul

CEP: 93010-160



Technomaster Equipamentos Ltda.