







Para garantir o uso correto do equipamento, é essencial ler o manual completo, disponível através do QR Code na capa deste guia ou no site da empresa.

DESCRIÇÃO

O AQUASENSE SLIM é um acessório para motorhomes que monitora o nível de até três tanques (água servida, potável e detritos). Alguns modelos também medem a tensão das baterias. Possui instalação rápida e prática, com sensores não invasivos.

AVISOS DE SEGURANÇA

-  Este equipamento deve ser usado exclusivamente para o propósito que foi projetado.
-  Este equipamento deve ser instalado por um profissional qualificado.
-  **ATENÇÃO:** cuidado para não instalar os sensores na mesma posição que os reforços metálicos.
-  Evite a instalação do equipamento em ambientes muito quentes, úmidos ou muito sujos.
-  Nunca instale o equipamento em ambientes com produtos inflamáveis ou onde há risco de explosão.
-  **ATENÇÃO:** Não podem ser diretamente instalados em tanques de materiais metálicos.

INSTALAÇÃO

O AQUASENSE SLIM é de fácil instalação, com sensores não invasivos que não exigem furação dos tanques. Os sensores devem ser fixados verticalmente nos níveis (vazio, 1/3, 2/3 e cheio) usando adesivo instantâneo, fita dupla face (VHB) ou silicone PU. Para conexões via cabos RJ-45 (ligações entre os conectores CN1, CN2, CN3 e CN6), consulte o manual completo via QR code.

O painel de indicações pode ser fixado com parafusos ou fita dupla face, e a ligação elétrica deve seguir os esquemas a seguir.

OBS.: Os cabos 1, 2 e 3 (RJ45-RJ45) são fornecidos separadamente.

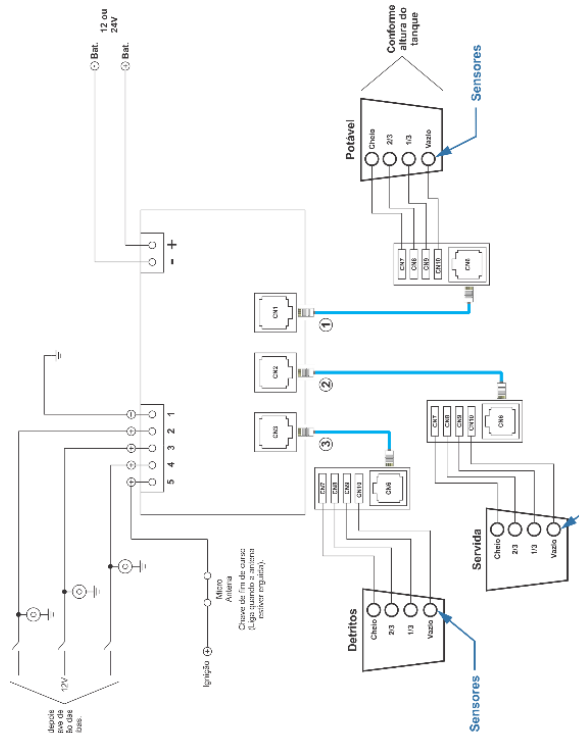


Figura 1.1 – Esquema de Ligações. (AQUASENSE SLIM e VOLT)

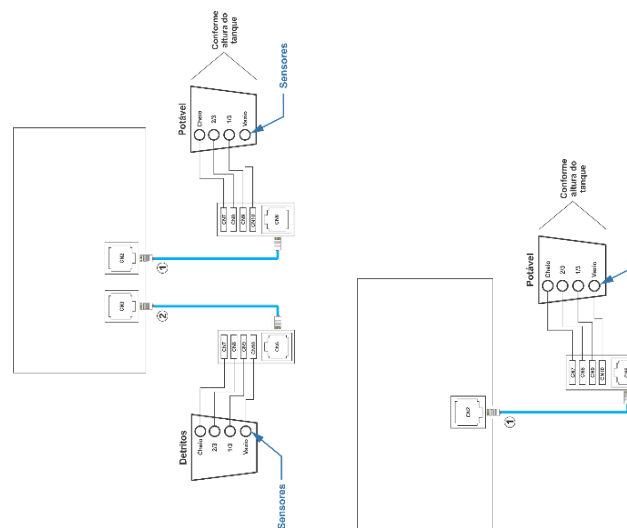


Figura 1.2 – Esquema de Ligações. (AQUASENSE SLIM 2 e SLIM 1)

FUNCIONAMENTO

A chave liga/desliga ativa o painel indicador de nível dos tanques.

O AQUASENSE SLIM mede, por sensores, os níveis de água potável, água servida e detritos, sinalizando por LEDs os níveis cheio, 2/3, 1/3 e vazio. Também indica o status das bombas e da antena quando acionadas, sem a função de ativação.



Figura 2 – Chave Liga/Desliga.

SINALIZAÇÃO DOS LED'S

Segue abaixo os status dos LED's:



Figura 3.1 – LED's Indicadores.

Figura 3.2 – LED's Indicadores.



Figura 3.3 – LED's Indicadores.

Figura 3.4 – LED's Indicadores.

AJUSTE DE SENSIBILIDADE DOS SENSORES

Ajustes de sensibilidade dos sensores podem ser necessários, especialmente no tanque de detritos. Para ajustá-la, retire a tampa frontal do sensor e gire o parafuso: no sentido anti-horário para aumentar a sensibilidade e no sentido horário para diminuir.

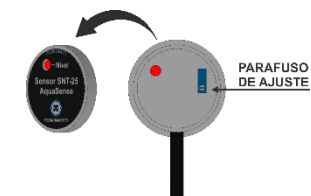


Figura 3 – Parafuso de Ajuste.

ESPECIFICAÇÕES TÉCNICAS

	SLIM 1	SLIM 2	SLIM 3	VOLT
DIMENSÕES DO CABO DOS SENSO-RES (M)	1,5			
DIMENSÕES DA CAIXA DOS SENSO-RES (mm)	53 x 79 x 30			
DIMENSÕES DO PAINEL (A X L X P) (mm)	71 x 115 x 33	71 x 150 x 33		
GRAU DE PROTEÇÃO DO PAINEL	IP30			
GRAU DE PROTEÇÃO SENSOR	IP68			
PESO LÍQUIDO (Kg)	0,19	0,30	0,41	0,45
PESO BRUTO (Kg)	0,27	0,38	0,49	0,54
TEMPERATURA AMBIENTE DE FUNCIONAMENTO (°C)	-20 a 50			
SINALIZAÇÃO DE STATUS	Por LEDs		Por LEDs e Display	

ASSISTÊNCIA TÉCNICA

Antes de acionar a assistência técnica Technomaster, acione a empresa que projetou e instalou seu sistema.

Caso o problema seja de um equipamento Technomaster, entre em contato conosco.

GARANTIA

Este produto Technomaster possui garantia de doze (12) meses, contados a partir da data de emissão da nota fiscal ao consumidor final. A garantia é válida apenas para defeitos de fabricação detectados após o recebimento dos produtos.

A Technomaster reserva-se o direito de atender a todas as reposições no prazo máximo de 30 dias, conforme previsto no Código de Defesa do Consumidor.

MANUTENÇÃO

O equipamento não requer manutenção específica. Recomendamos que uma pessoa habilitada verifique as conexões elétricas periodicamente, com reaperto dos terminais, se necessário, e limpeza dos orifícios de ventilação com o uso de um pincel seco e macio.

A NOSSA MISSÃO É A SUA ENERGIA



+55 51 3589-1894

technomaster@technomaster.com.br

<http://www.technomaster.com.br>

Rua da Estação, 433 – Rio dos Sinos
São Leopoldo - RS
CEP: 93010-160

GUIA RÁPIDO

Escaneie o QR Code ao lado e
acesse o manual completo.



AQUASENSE SLIM 1, 2, 3 E VOLT PAINEL INDICADOR DE NÍVEL DE TANQUES



 **TECHNOMASTER®**

49.002.0021-3.2