

Para garantir o uso correto do equipamento, é essencial ler o manual completo, disponível através do QR Code na capa deste guia ou no site da empresa.

## DESCRIÇÃO

O AQUASENSE PRO LINEAR é um monitor de nível desenvolvido para acompanhar até 4 tanques simultaneamente por meio de sensores tipo boia resistiva, sendo ideal para motorhomes, embarcações e outras aplicações que exigem controle preciso do volume de líquidos. Com instalação fácil e configuração intuitiva, oferece uma solução prática, confiável e eficiente para o monitoramento de reservatórios em diversos cenários.

## DESEMBALAGEM

Ao desembalar, além deste Guia Rápido, deve-se encontrar um AQUASENSE PRO LINEAR.

## AVISOS DE SEGURANÇA



Este equipamento deve ser usado exclusivamente para o propósito que foi projetado.



Este equipamento deve ser instalado por um profissional qualificado.



Evite a instalação do equipamento em ambientes muito quentes, úmidos ou muito sujos.



Nunca instale o equipamento em ambientes com produtos inflamáveis ou onde há risco de explosão.

## INSTALAÇÃO

O AQUASENSE PRO LINEAR é um produto de fácil instalação, com a ligação elétrica realizada conforme o esquema ilustrado na Figura 1. A configuração dos relés de comando é feita através da tela MASTERVIEW ou do aplicativo de configuração.

Para a instalação do sensor, posicione-o verticalmente no tanque, garantindo que não haja obstruções internas e verificando a vedação para evitar vazamentos. Na parte elétrica, conecte o sensor aos bornes 1–8, observando a polaridade indicada no manual, e forneça a alimentação de 10–30 Vcc nos terminais 15– (negativo) e 18+ (positivo). Os

relés de comando (pinos 9–11 e 12–14) podem ser configurados para acionar bombas, válvulas ou alarmes, com contatos NA, NF e Comum disponíveis.

Para comunicação, use os pinos 16 e 17 ou os conectores RJ45 para integrar via Modbus RTU, permitindo monitoramento remoto e integração com CLPs. O conector USB-C serve para configurações avançadas e atualizações de firmware.

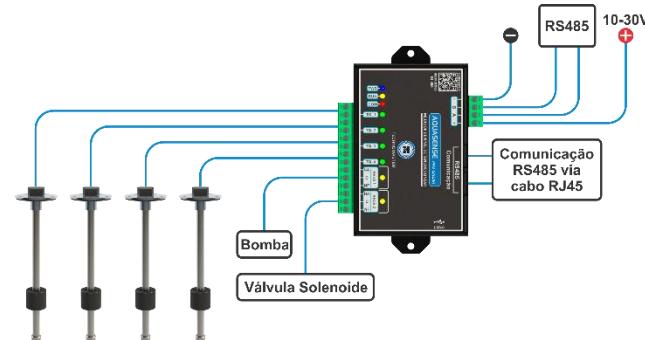


Figura 1 – Esquema de Ligação.

## PINOS DE LIGAÇÃO

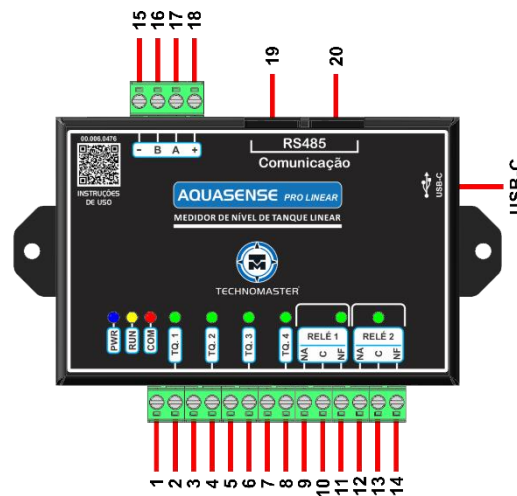


Figura 2 – Pinos de Ligação.

CONECTOR	DESCRIÇÃO
1	Conexão com a boia 1
2	Conexão com a boia 1
3	Conexão com a boia 2
4	Conexão com a boia 2
5	Conexão com a boia 3
6	Conexão com a boia 3

7	Conexão com a boia 4
8	Conexão com a boia 4
9	Contato NA – Relé 1
10	Comum – Relé 1
11	Contato NF – Relé 1
12	Contato NA – Relé 2
13	Comum – Relé 2
14	Contato NF – Relé 2
15	Alimentação -
16	RS485 - A
17	RS485 - B
18	Alimentação +
19	RS485
20	RS485
USB-C	Configurações e atualizações de firmware

## FUNCIONAMENTO

O AQUASENSE PRO LINEAR utiliza boias de aço inoxidável (INOX), oferecendo alta durabilidade e resistência à corrosão, sendo ideal para ambientes agressivos.

Tendo as principais características como:

- Construção em INOX, ideal para ambientes agressivos.
- Compatíveis com qualquer tipo de líquido:
  - Água potável ou técnica
  - Combustíveis (gasolina, diesel etc)
  - Óleos
  - Líquidos com dejetos (águas servidas, resíduos, industriais)

## ESCOLHA DA BOIA

A escolha da boia deve levar em conta a altura do tanque. O sensor precisa ter o comprimento adequado para cobrir toda a profundidade do reservatório, garantindo leitura precisa. Ela está disponível em diferentes tamanhos, atendendo a motorhomes, embarcações e aplicações agrícolas e industriais.

Importante: A escolha correta do comprimento da boia é crucial para uma leitura precisa. Use boias curtas para tanques rasos e boias maiores para tanques profundos.



**Importante:** A escolha correta do comprimento da boia é crucial para uma leitura precisa. Use boias curtas para tanques rasos e boias maiores para tanques profundos.

## ESPECIFICAÇÕES TÉCNICAS

GRAU DE PROTEÇÃO EQUIPAMENTO	IP40
PESO (g)	300 (sem boia)
PROTOCOLO	MODBUS RTU
TENSÃO DE OPERAÇÃO (V)	10-30
RESISTÊNCIA DA BOIA ( $\Omega$ )	240-33
DIMENSÕES (A X L X P) (cm)	9,3 x 13,4 x 2,6 (sem boia)

## ASSISTÊNCIA TÉCNICA

Antes de acionar a assistência técnica, leia o manual e contate a empresa responsável pela instalação. Se for um equipamento Technomaster, entre em contato conosco.

## GARANTIA



Este produto Technomaster possui garantia de doze (12) meses, contados a partir da data de emissão da nota fiscal ao consumidor final. A garantia é válida apenas para defeitos de fabricação detectados após o recebimento dos produtos.

A Technomaster reserva-se o direito de atender a todas as reposições no prazo máximo de 30 dias, conforme previsto no Código de Defesa do Consumidor.

Confira o termo de garantia completo no manual de instruções.

## MANUTENÇÃO

O equipamento não requer manutenção específica. Recomendamos que uma pessoa habilitada verifique as conexões elétricas periodicamente, com reaperto dos terminais, se necessário, e limpeza dos orifícios de ventilação com o uso de um pincel seco e macio.

A NOSSA   
MISSÃO  
É A SUA   
ENERGIA



+55 51 3589-1894



[technomaster@technomaster.com.br](mailto:technomaster@technomaster.com.br)



<http://www.technomaster.com.br>



Rua da Estação, 433 – Rio dos Sinos  
São Leopoldo - RS  
CEP: 93010-160

GUIA RÁPIDO

Escaneie o QR Code ao lado e  
acesse o manual completo.



## AQUASENSE PRO LINEAR

MEDIDOR DE NÍVEL  
DE TANQUE LINEAR



TECHNOMASTER®

49.002.0040-1.0