

# MANUAL DE INSTRUÇÕES

## CRA06N – 60A



# CARREGADOR RETIFICADOR AUTOMÁTICO NAVAL

## ÍNDICE

1.	INTRODUÇÃO .....	3
2.	DESCRIÇÃO .....	3
3.	INSTRUÇÕES DE SEGURANÇA .....	3
4.	FUNIONAMENTO .....	4
4.1.	PAINEL FRONTAL .....	5
4.2.	LED'S DE SINALIZAÇÃO .....	5
4.3.	MEDIDORES .....	6
4.3.1.	VOLTÍMETRO .....	6
4.3.2.	AMPERÍMETRO .....	6
4.4.	DISJUNTORES DE PROTEÇÃO .....	6
4.4.1.	DISJUNTOR CA .....	6
4.4.2.	DISJUNTOR CC .....	6
4.5.	CHAVE SELETORA .....	7
4.6.	CANCELA ALARME SONORO .....	7
5.	INSTALAÇÃO .....	7
5.1.	MATERIAIS NECESSÁRIOS .....	7
5.2.	LOCAL DA INSTALAÇÃO .....	8
5.2.	CONEXÕES ELÉTRICAS .....	9
5.3.	CONEXÕES SENSORES E ALARMES .....	9
5.4.	SENSORES DE TEMPERATURA DAS BATERIAS .....	10
5.5.	AJUSTES .....	10
5.6.	DIAGRAMA DE LIGAÇÃO .....	11
5.6.	PROCEDIMENTO DE INICIALIZAÇÃO .....	11
6.	DADOS TÉCNICOS .....	12
7.	DIMENSÕES DO EQUIPAMENTO .....	12
8.	ARMAZENAMENTO E REALOCAÇÃO .....	13
9.	MANUTENÇÃO .....	13
10.	ASSISTÊNCIA TÉCNICA .....	13
11.	GARANTIA .....	13
12.	POLÍTICA DE QUALIDADE .....	14

## 1. INTRODUÇÃO

Este manual tem como objetivo orientá-lo sobre as características, instalação, operação e manutenção do CRA06N, garantindo que você aproveite ao máximo cada uma de suas funções.

## 2. DESCRIÇÃO

O CRA06N é um equipamento projetado para converter corrente alternada (CA) em corrente contínua (CC), fornecendo energia estável para bancos de baterias e cargas em corrente contínua como sistemas de iluminação, controle e equipamentos eletrônicos. Quando conectado à rede elétrica, realiza a retificação da tensão para alimentar dispositivos de forma segura e eficiente.

- **Aplicação:** Ideal para sistemas que necessitam de carregamento automático de baterias e alimentação contínua em corrente contínua, como embarcações.
- **Funções:** Realiza a retificação da rede CA, carrega e equaliza baterias, mantendo-as em flutuação automática. O controlador interno ajusta a tensão e corrente de saída, garantindo estabilidade e proteção.
- **Tecnologia (exclusiva da Technomaster):** Utiliza transformador rebaixador, ponte retificadora semicontrolada e filtro LC, proporcionando alta eficiência, baixa ondulação e maior vida útil das baterias, com controle eletrônico preciso e seguro. Possui 3 estágios de carga: corrente constante, tensão constante e flutuação.

## 3. INSTRUÇÕES DE SEGURANÇA

Este equipamento deve ser usado exclusivamente para o propósito que foi projetado, conforme descrito no capítulo 2.

Sempre desligue todos os cabos elétricos antes de fazer qualquer manutenção no equipamento.

Conforme estabelecido na NR10 - Segurança em Instalações e Serviços em Eletricidade: As intervenções em instalações elétricas com tensão igual ou superior a 50 Volts em corrente alternada ou superior a 120 Volts em corrente contínua somente podem ser realizadas por profissional habilitado, qualificado ou capacitado e autorizado pela empresa.



**CUIDADO: equipamento pesado.**



**Certifique-se de que a bateria utilizada é compatível com o equipamento.**



**Este equipamento deve ser instalado por um profissional qualificado.**



**Nunca desligue o disjuntor de bateria com o equipamento conectado à rede**



**Evite o uso do equipamento em ambientes muito sujos, úmidos ou com muita poeira.**



**Sempre desligue todos os cabos elétricos antes de fazer qualquer manutenção no equipamento.**



**NUNCA utilize o equipamento em ambientes com produtos inflamáveis, ou onde há risco de explosão.**



**CUIDADO: O manuseio incorreto desse equipamento pode ocasionar CHOQUE ELÉTRICO.**



**Evite instalar este equipamento próximo de produtos químicos, papéis, artigos têxteis ou outros materiais de fácil combustão.**



**ATENÇÃO: Não é responsabilidade dos equipamentos da Technomaster, proteger contra surtos e choques elétricos as instalações e aparelhos eletroeletrônicos do local.**



**Este equipamento não estará coberto pela garantia caso seja constatada a instalação em ambientes em desacordo com as recomendações contidas neste manual.**

#### **4. FUNCIONAMENTO**

O CRA06N converte automaticamente a corrente alternada (CA) da rede elétrica em corrente contínua (CC) para carregar bancos de baterias e alimentar cargas em sistemas de corrente contínua.

Durante a operação, o sistema realiza três etapas de carga inicial, equalização e flutuação automática mantendo as baterias sempre no nível ideal. Um controlador eletrônico interno monitora continuamente a tensão e a corrente de saída, ajustando o funcionamento da ponte retificadora para garantir estabilidade, eficiência e proteção contra sobrecarga.

O equipamento opera de forma automática, podendo permanecer conectado à rede elétrica para fornecimento contínuo de energia e manutenção da carga das baterias.

#### 4.1. PAINEL FRONTAL



Figura 1 – Vista frontal do equipamento.

#### 4.2. LED'S DE SINALIZAÇÃO

O CRA06N possui um total de 11 leds de indicação e alarme.

Após ser instalado, o retificador funcionará automaticamente. O operador, entretanto, deve ficar atento as indicações do painel.

LED	COR	SITUAÇÃO
ALIMENTAÇÃO	AZUL	Equipamento energizado.
SERVIÇO	VERDE	Indica que a ponte retificadora está atuando. Baterias estão sendo carregadas.
CARGA	VERDE	Quando apagado o Led indica que o equipamento entrou no modo de flutuação.
LIMITADOR DE CORRENTE	AMARELO	O circuito de proteção está atuando, ou seja, o equipamento está fornecendo a corrente máxima.
FALHA ALIMENTAÇÃO	VERMELHO	A tensão de entrada do equipamento está baixa, ou há falta de fase.
FUGA A MASSA “+”	VERMELHO	Indica falha na isolamento do sistema de CC.
FUGA A MASSA “-”	VERMELHO	Indica falha na isolamento do sistema de CC.
TEMPERATURA RETIFICADOR	VERMELHO	Indica sobre temperatura no interior do equipamento, por proteção o mesmo é desligado, até a normalização desta. Verificar sistema de ventilação do equipamento.
TEMPERATURA NA BATERIA	VERMELHO	Indica um sobre aquecimento no banco de baterias.
CC BAIXA	VERMELHO	Indica que há subtensão na saída de CC.
CC ALTA	VERMELHO	Indica uma sobre tensão na saída de Corrente Contínua, e que o retificador foi bloqueado até sua normalização.

## 4.3. MEDIDORES

### 4.3.1. VOLTÍMETRO

O voltímetro do CRA06N indica em tempo real a tensão de saída do sistema, permitindo ao operador verificar o nível de carga das baterias e monitorar a estabilidade da tensão durante a operação.

### 4.3.2. AMPERÍMETRO

O amperímetro do CRA06N exibe a corrente de saída fornecida pelo carregador, permitindo acompanhar o nível de carga aplicado às baterias e verificar o consumo das cargas em operação.

## 4.4. DISJUNTORES DE PROTEÇÃO

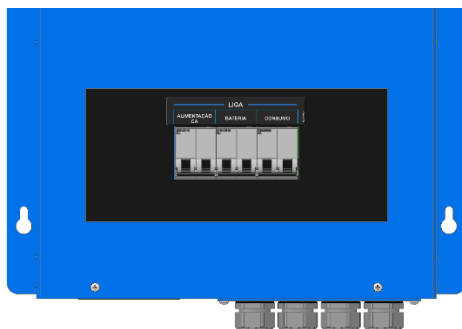


Figura 2 – Vista frontal disjuntores.

### 4.4.1. DISJUNTOR CA

Conecta a entrada de alimentação do produto com a rede CA, também serve como dispositivo de proteção.

### 4.4.2. DISJUNTOR CC

Conectam o equipamento ao banco de baterias e saída de consumo. Atuarão na eventual causa de alguma anomalia no funcionamento.

#### 4.5. CHAVE SELETORA

Esta chave possui três posições:

- **Flutuação:** Alimenta os consumidores de CC sem recarregar as baterias.
- **Automático:** Alimenta os consumidores e recarrega o banco de baterias.
- **Carga:** Recarrega o banco de baterias.

#### 4.6. CANCELA ALARME SONORO

A função permite silenciar o aviso sonoro emitido pelo equipamento em caso de falha ou condição anormal de operação.

Mesmo após o cancelamento, as indicações visuais de falha permanecem ativas, permitindo que o operador identifique e corrija o problema sem o desconforto do som contínuo.

### 5. INSTALAÇÃO

#### 5.1. MATERIAIS NECESSÁRIOS

##### **Equipamento e Componentes Elétricos:**

- CRA06N – Carregador Retificador Automático Naval;
- Banco de baterias;
- Sensores de temperatura das baterias;
- Voltímetro e Amperímetro analógicos de painel;
- Fonte de alimentação CA;
- Disjuntores CA e CC de proteção;

##### **Cabos e Fios:**

- Cabos de alimentação CA;
- Cabos de interligação com banco de baterias;
- Cabos para sensores de temperatura;
- Cabos de sinal para alarmes e monitoramento remoto;
- Cabo de aterramento.

##### **Conectores e Terminais:**

- Terminal Ilhós;
- Terminal Olhal;
- Conectores de engate rápido para sensores e alarmes;

- Tubo Termo-retrátil.

**Ferramentas e Equipamentos de Instalação:**

- Alicates de Corte;
- Alicates Crimpador;
- Soprador Térmico;
- Multímetro.

**Equipamentos de Proteção e Segurança:**

- Disjuntor geral de proteção;
- Fusíveis de linha CC;
- Dispositivo de proteção contra surtos (DPS);
- Equipamento de Aterramento.

## 5.2. LOCAL DA INSTALAÇÃO

O equipamento deve ser instalado em ambiente seco, com temperatura inferior a 45°C e com boa ventilação.

Este equipamento nunca deve ser instalado em ambientes enclausurados, uma boa ventilação é fundamental para o seu bom funcionamento e vida útil longa. Caso ele seja instalado dentro de algum móvel, caixa ou outro ambiente fechado, garanta que haja aberturas para uma boa ventilação. O equipamento também acompanha um duto de ventilação para direcionamento de ar, garantindo uma circulação adequada. Sugerimos a instalação de exaustores nestes últimos casos.



**A ausência de ventilação recomendada ocasionará a perda de garantia.**

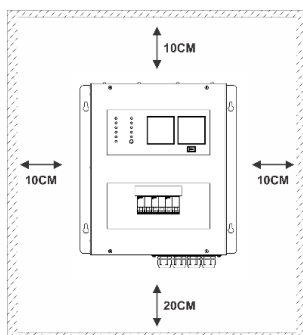


Figura 3 – Espaçamento mínimo.

Mantenha espaços livres de, no mínimo 10 cm nas laterais do inversor e 20 cm na sua base.

Mantenha o equipamento a no máximo 1,5 m do banco de baterias para uma ótima eficiência.

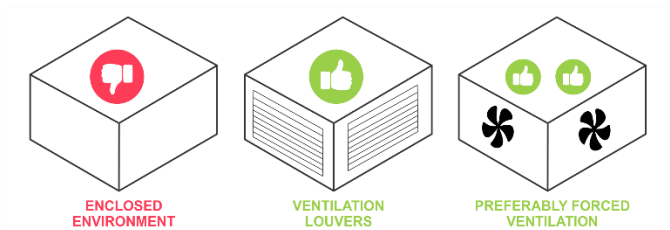


Figura 4 – Ventilação do equipamento.

## 5.2. CONEXÕES ELÉTRICAS

Remova a tampa frontal do equipamento e a tampa dos disjuntores para ter acesso aos parafusos de conexão dos cabos.

Prepare os cabos de conexão para a interligação com o banco de baterias e consumo. Estes deve ter a secção de 16 mm.

Instale terminais tipo “Tubinho” na extremidade de conexão com o retificador e terminais compatíveis com o banco de baterias na outra extremidade.

Os cabos de conexão com a fonte de energia devem ter secção transversal mínima de 2,5 mm. Instale os sensores de temperatura, junto às baterias.

## 5.3. CONEXÕES SENSORES E ALARMES

A supervisão de falhas é monitorada pela placa AL03-01A conforme figura abaixo, esta placa possui saídas individuais por contato seco livre de potencial para:

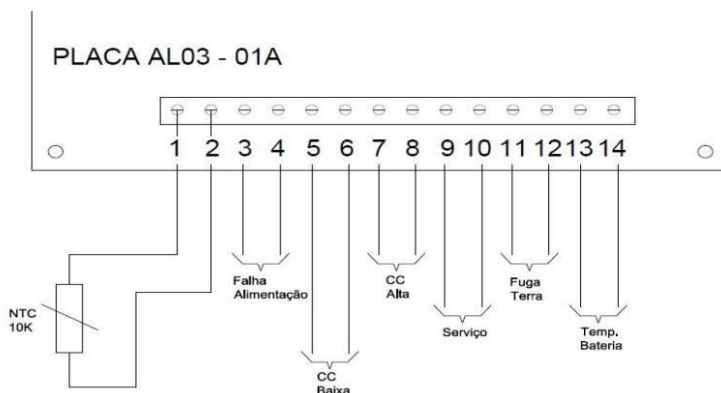


Figura 5 – Placa AL03-01ª.

- Terminais 1,2 –Sensor de temperatura;
- Terminais 3,4 –Falha na alimentação CA;
- Terminais 5,6 –CC Baixo;
- Terminais 7,8 –CC Alto;
- Terminais 9,10 –Serviço;
- Terminais 11,12 –Fuga massa (falha de isolamento);
- Terminais 13,14 –Temperatura das baterias.

#### 5.4. SENSORES DE TEMPERATURA DAS BATERIAS

Os sensores de temperatura utilizados, são do Resistivo NTC com faixa de medição de 0 a 100 graus célsius. Sua ligação é feita a dois fios, e devem ser colocados no corpo das baterias.

#### 5.5. AJUSTES

- O equipamento sai de fábrica já calibrado e ajustado.
- Na eventual necessidade de algum ajuste corretivo, este deverá ser efetuado por técnico autorizado pela fábrica.
- O rompimento dos lacres do equipamento implicará na suspensão da garantia.

## 5.6. DIAGRAMA DE LIGAÇÃO

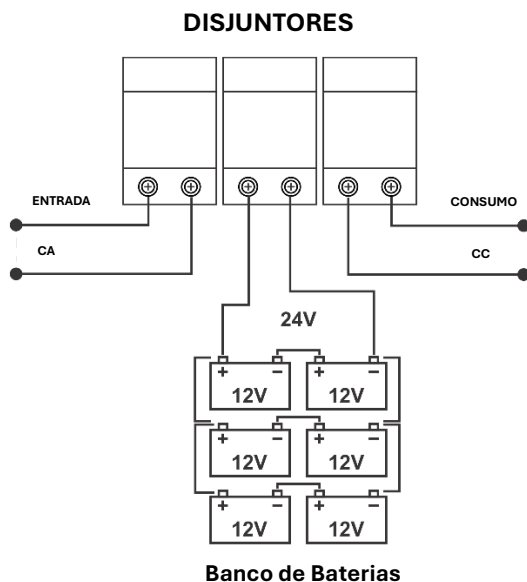


Figura 6 – Diagrama de Ligação.



**ATENÇÃO:** Use ferramentas apropriadas e isoladas na instalação, evite curtos-circuitos nos terminais da bateria.

## 5.6. PROCEDIMENTO DE INICIALIZAÇÃO

Antes de ligar os disjuntores, é recomendado fazer a seguinte verificação.

1. Com um multímetro, verifique a tensão e polaridade do barramento CC, esta deverá estar entre 21 e 29V. Certifique-se de que os parafusos dos terminais estejam bem apertados.
2. Ligue os disjuntores “Bateria CC”, com isto, a indicação de tensão deve ser visível no Voltímetro.
3. Posicione a chave seletora em “automático” desta forma o retificador fará o procedimento de carga automaticamente.

- Ligue o disjuntor CA O retificador entrará em funcionamento, onde esta operação é indicada pelo LED de alimentação e o LED de Serviço.

*OBS: Caso não seja utilizado banco de baterias, deixe a chave seletora na posição Flutuação. Quando for utilizado um banco de baterias novo, é indicado deixar o equipamento em Equalização por aproximadamente 24 horas.*

## 6. DADOS TÉCNICOS

DADOS DO EQUIPAMENTO	CRA06N	
	12V	24V
TENSÃO DE ENTRADA (VCA)	120/220 ou 220/380/440	
TENSÃO DE SAÍDA FLUTUAÇÃO (VCC)	13,8	26,5
CORRENTE DE SAÍDA MÁXIMA (A)	Até 60 conforme o modelo	
PROTEÇÃO DE SAÍDA (VCC)	Disjuntor	
PROTEÇÃO DE ENTRADA (VCA)	Disjuntor	
PROTEÇÃO DE SOBRECORRENTE E SOBRETENSÃO	Eletrônica	
TEMPERATURA AMBIENTE DE FUNCIONAMENTO (°C)	0 a 40	
PESO (Kg)	~51	
DIMENSÕES (A x L x P) (cm)	48 x 41 x 25	
GRAU DE PROTEÇÃO	IP31	

## 7. DIMENSÕES DO EQUIPAMENTO

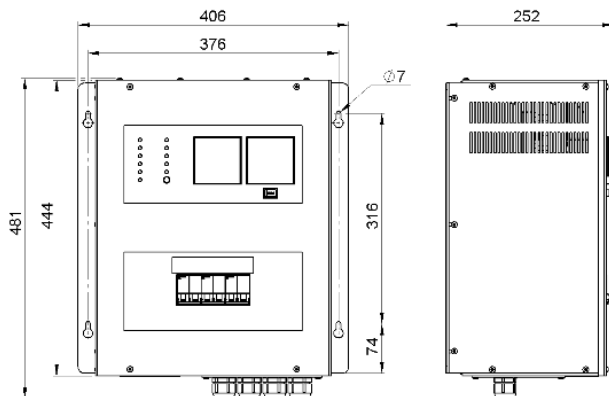


Figura 7– Dimensões do equipamento CRA06N.

## 8. ARMAZENAMENTO E REALOCAÇÃO

Caso seja necessário realizar a realocação ou armazenamento após a instalação do equipamento, certifique-se de que todos os cabos elétricos foram desconectados.

Armazene o produto em ambiente seco, com temperaturas não inferiores a -20°C e não superiores a 60°C.

## 9. MANUTENÇÃO

O equipamento não requer manutenção específica. Recomendamos que uma pessoa habilitada verifique as conexões elétricas periodicamente, com reaperto dos terminais, se necessário, e limpeza dos orifícios de ventilação com o uso de um pincel seco e macio.

## 10. ASSISTÊNCIA TÉCNICA



**Os equipamentos Technomaster integram um sistema maior. A falha em qualquer um dos componentes pode levar ao não funcionamento do equipamento.**

O primeiro nível de assistência técnica dos equipamentos Technomaster ocorre através da rede de vendas e integradores, que possuem equipes capacitadas para a elaboração de projetos, instalação e assistência técnica aos clientes finais.

Recomendamos as seguintes verificações do sistema:

- Verificar cabos fusíveis e disjuntores;
- Verificar se há algum curto-circuito;
- Verificar se as configurações estão adequadas;
- Verificar se o sistema está corretamente dimensionado;

## 11. GARANTIA

Este produto Technomaster possui garantia de doze (12) meses, contados a partir da data de emissão da nota fiscal. A garantia é válida para defeitos de fabricação detectados após o recebimento do produto.

A Technomaster reserva-se o direito de alterar as características gerais, técnicas, estéticas, ou implementar melhorias em seus produtos a qualquer momento, sem incidir na obrigação de efetuar o mesmo nos produtos em estoque ou já vendidos.

Despesas de Desinstalação, Instalação e Frete (ENVIO E RETORNO) são por conta do Cliente.

A Technomaster poderá optar pelo conserto do equipamento, substituição do produto com defeito por um novo produto ou por créditos (vantagens) para serem usados na compra de outros equipamentos.

EM CASO DE CONserto PELA GARANTIA, O MESMO SERÁ REALIZADO APENAS NA FÁBRICA EM SÃO LEOPOLDO/RS. Os custos de mão-de-obra e peças, eventualmente utilizadas, serão por conta da Technomaster, desde que comprovado que a falha foi defeito de fabricação.

**A garantia deste produto não contempla as seguintes situações:**

- Desgaste no acabamento, partes e/ou peças danificadas por uso intenso ou exposição a condições adversas e não previstas (intempérie, umidade, maresia, frio e calor intensos);
- Danos causados durante o transporte ou montagem/desmontagem de produto não realizados/executados pela Technomaster;
- Mau uso, esforços indevidos, ou uso diferente daquele proposto pela empresa. Defeitos ou desgastes causados por uso institucional para os produtos que não forem explicitamente indicados para esse fim;
- Problemas causados por instalação em desacordo com este manual de instruções, ou relacionados a adaptações ou alterações realizadas no produto;
- Limpeza ou manutenção em desacordo com as instruções repassadas pela Technomaster;
- Danos causados por serviços de limpeza ou conserto contratados pelo cliente;
- Danos causados por acidentes, quedas, sinistros, ataques de pragas ou agentes da natureza;
- Oxidação ou corrosão devido à falta de limpeza, manutenção com produtos inadequados ou exposição a intempéries, umidade ou maresia.
- A Technomaster reserva-se o direito de atender a todas as reposições no prazo máximo de 30 dias, conforme previsto no Código de Defesa do Consumidor.

Este termo de garantia está baseado no Código de Defesa do Consumidor. Lei nr. 8.078 de 11 de Setembro de 1990. Para sua tranquilidade, preserve-o junto ao Documento Fiscal de seu produto em local de fácil acesso.

## 12. POLÍTICA DE QUALIDADE

A Technomaster é uma empresa de tecnologia que está sempre comprometida com a melhoria contínua de seus processos, produtos e serviços, a fim de alcançar a satisfação plena de seus clientes e consumidores, atendendo suas necessidades e

expectativas, a qualidade total, o desenvolvimento de seus colaboradores e a integração de seus fornecedores como parceiros em atender os objetivos de qualidade.

**TECHNOMASTER®**

+55 51 3589-1894



technomaster@technomaster.com.br



<http://www.technomaster.com.br>



Rua da Estação, 433 – Rio dos Sinos  
São Leopoldo - RS  
CEP: 93010-160