

SCORPION

CARREGADOR CC-CC BIDIRECIONAL

Inteligência e controle
total de energia





SCORPION é um carregador CC-CC bidirecional projetado para:



Transferência **inteligente** entre bancos de baterias



Integração com barramentos CC



Controle **digital** completo

Ideal para sistemas **modernos de energia**



TECNOLOGIA QUE ELEVA SUA ENERGIA

- Controle ativo do fluxo de energia
 - Alta eficiência (até 99%)
 - Operação automática e inteligente
 - Compatível com múltiplas tecnologias de baterias
-

MAIS EFICIÊNCIA,
SEGURANÇA E AUTONOMIA



PRINCIPAIS APLICAÇÕES



Motohome



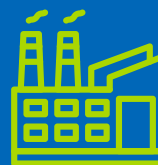
Embarcações



Sistemas solares
e off-grid



Sistemas híbridos
com geradores



Aplicações
industriais
em CC

MODOS DE OPERAÇÃO

01.

MANUAL

Controle direto da **transferência** de energia via sinal digital. O usuário **define** quando e para onde transferir.

02.

AUTOMÁTICO

O sistema **monitora** os bancos e realiza o **balanceamento** automaticamente, **sem intervenção**.

03.

DESATIVADO

Neste modo, o equipamento **não** realiza **transferência** de **energia**.

04.

FORÇADO

Controle total por **comunicação** (Modbus), com definição de **sentido** e **potência** da transferência.



FUNCIONAMENTO **INTELIGENTE**

- Monitora **tensão, corrente e temperatura** em tempo real
- Detecta **desbalanceamento** entre bancos
- Transfere energia **automaticamente**
- Interrompe operação em **condições críticas**

OPERAÇÃO TOTALMENTE AUTÔNOMA

GERENCIAMENTO **TÉRMICO**



- **Sensores** internos de **temperatura**
- Derating térmico **automático**

- Ventilação **inteligente** proporcional (no SCORPION MAX)
- **Proteção** contra **sobreaquecimento**



MONITORAMENTO E DIAGNÓSTICO



Registro de eventos e falhas



Histórico operacional **completo**



Leitura via **software**

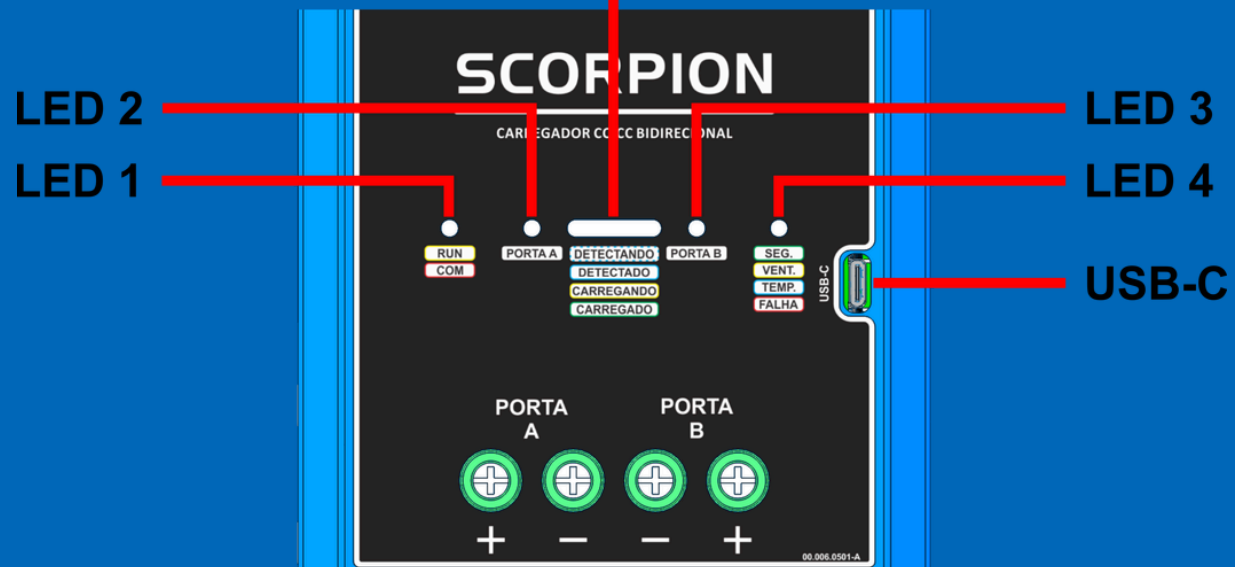


Diagnóstico **avançado** em campo

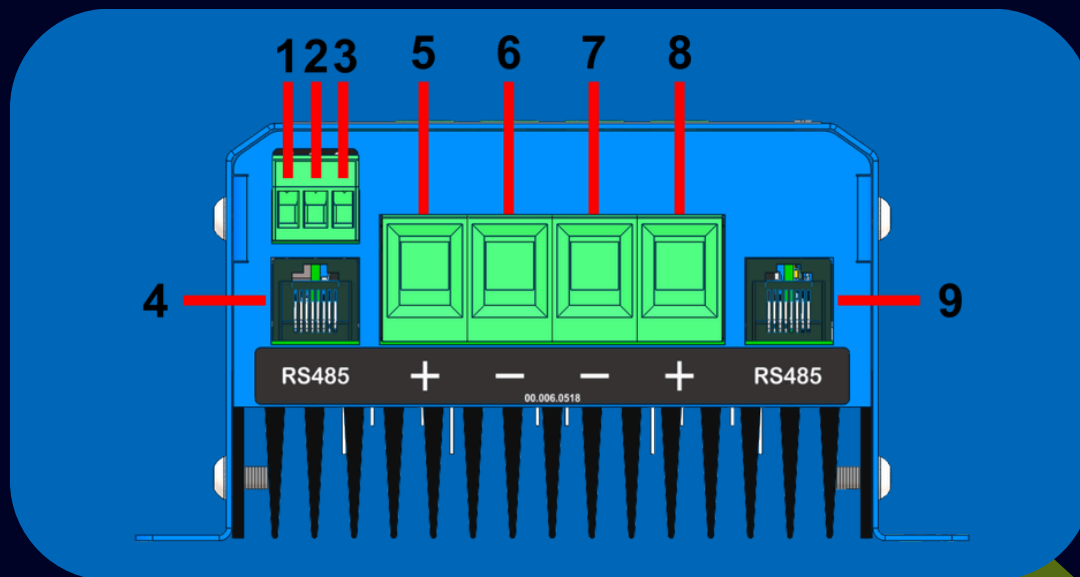
**MAIS CONTROLE E
MANUTENÇÃO EFICIENTE**

PAINEL FRONTAL

BARRA DINÂMICA



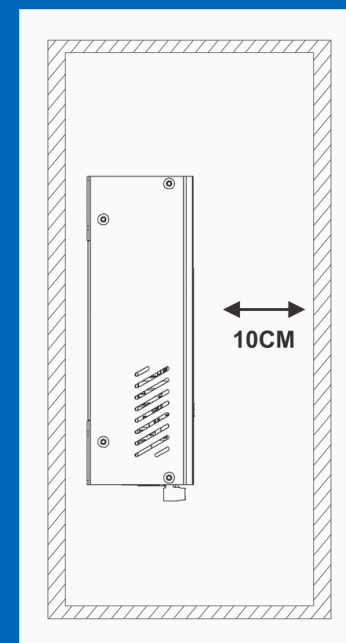
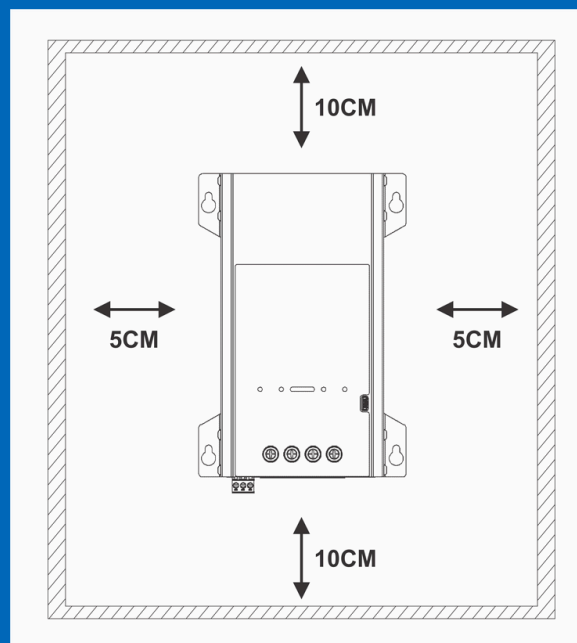
PAINEL INFERIOR



BORNES/CONECTORES	SCORPION
BORNE 1	Entrada manual A → B
BORNE 2	Entrada manual B → A
BORNE 3	Saída auxiliar 10-30V
BORNE 4	RS485
BORNE 5	Entrada positiva A
BORNE 6	Entrada negativa A
BORNE 7	Entrada negativa B
BORNE 8	Entrada positiva B
BORNE 9	RS485

LOCAL DE INSTALAÇÃO

A instalação **vertical** do SCORPION é **obrigatória** para garantir **dissipação térmica** eficiente, utilizando **convecção natural** para remoção do calor.



DADOS TÉCNICOS

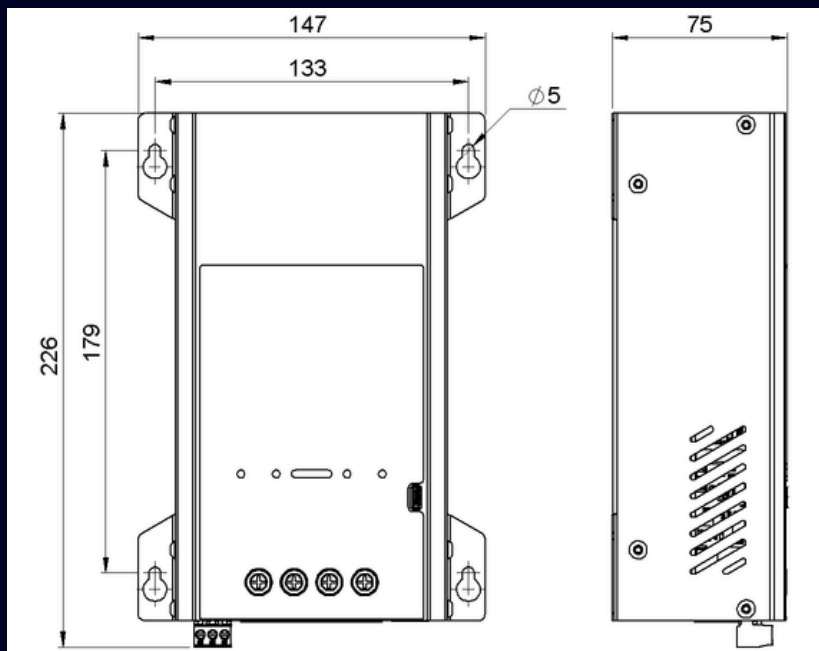


PARÂMETROS	SCORPION				SCORPION MAX			
TENSÃO PORTA A (V)	12	12	24	24	12	12	24	24
TENSÃO PORTA B (V)	12	24	12	24	12	24	12	24
CORRENTE PORTA A MÁXIMA (A)	80	80	40	80	125	125	80	125
CORRENTE PORTA B MÁXIMA (A)	80	40	80	80	125	80	125	125
FUSÍVEL PORTA A (A)	100	100	50	100	150	150	80	150
FUSÍVEL PORTA B (A)	100	50	100	80	150	80	150	150
POTÊNCIA MÁXIMA (W)	840	840	840	1680	1680	1680	1680	3360

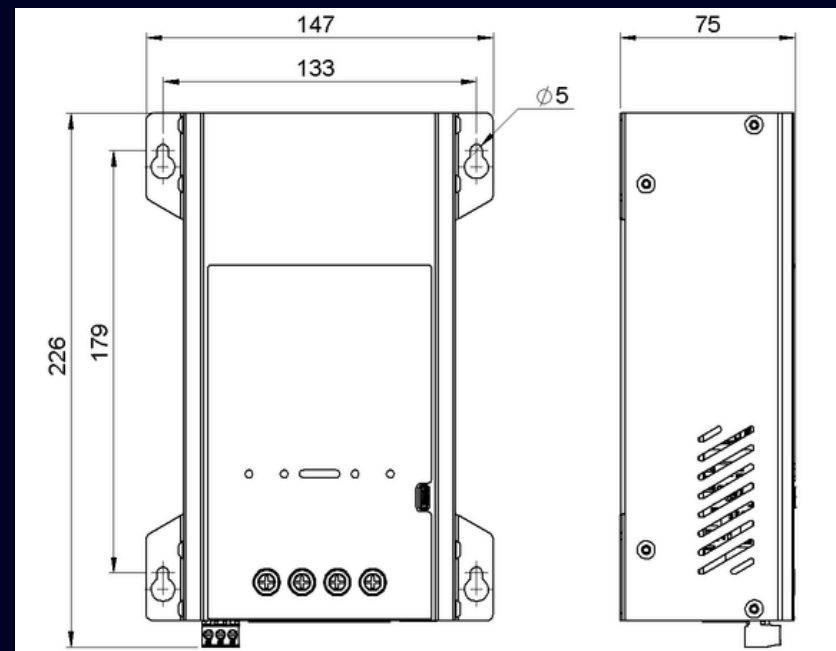
DADOS DO EQUIPAMENTO	SCORPION	SCORPION MAX
CORRENTE NOMINAL (A)	60	120
CORRENTE DE PICO (A)	80	125
TENSÃO DE OPERAÇÃO (PORTA A / BANCO B) (V)	10 a 30	
EFICIÊNCIA MÁXIMA	até 99 %	
SISTEMA DE PROTEÇÃO	Sobretensão, subtensão, sobrecorrente, sobretemperatura	
TEMPERATURA AMBIENTE DE FUNCIONAMENTO (°C)	-20 a 60	
DIMENSÕES (A x L x P) (MM)	205 x 147 x 75	226 x 147 x 75
PESO (KG)	1,8	2

DIMENSIONAL

SCORPION MAX



SCORPION





SCORPION

A solução **completa** para gestão **inteligente** de **energia** em **sistemas CC**

- ✓ Eficiência
- ✓ Controle
- ✓ Confiabilidade

