

Para garantir o uso correto do equipamento, é essencial ler o **manual completo**, disponível através do QR Code na capa deste guia ou no site da empresa.

DESCRIÇÃO

O POWERFLEX é um conversor CC-CC não isolado de alta eficiência, projetado para fornecer uma conversão de energia estável e segura em diversas aplicações. Com um design compacto, ele opera com uma ampla faixa de tensão de entrada e entrega uma saída precisa.

AVISOS DE SEGURANÇA



Este equipamento deve ser usado exclusivamente para o propósito que foi projetado.



Este equipamento deve ser instalado por um profissional qualificado.



Evite a instalação do equipamento em ambientes muito quentes, úmidos ou muito sujos.



Nunca instale o equipamento em ambientes com produtos inflamáveis ou onde há risco de explosão.

FUNCIONAMENTO

Ideal para setores como automação, mobilidade elétrica, telecomunicações e transporte, o POWERFLEX é perfeito para alimentar dispositivos como fitas de LED, bombas de água e motores de baixa potência, que necessitam de uma tensão constante e confiável.

EFICIÊNCIA ENERGÉTICA

O POWERFLEX utiliza retificação síncrona para oferecer alta eficiência, reduzindo a dissipação de calor e melhorando o desempenho do sistema. Isso torna o conversor mais compacto, durável e eficiente, além de reduzir o consumo de energia, o que é crucial em aplicações com fontes limitadas, como baterias e sistemas solares.

INSTALAÇÃO

O equipamento deve ser instalado em ambiente seco, com temperatura inferior a 45°C e com boa ventilação.

Este equipamento nunca deve ser instalado em ambientes enclausurados, uma boa ventilação é fundamental para o seu bom funcionamento e vida útil longa. Caso ele seja instalado dentro de algum móvel, caixa ou outro ambiente fechado, garanta que haja aberturas para uma boa ventilação.

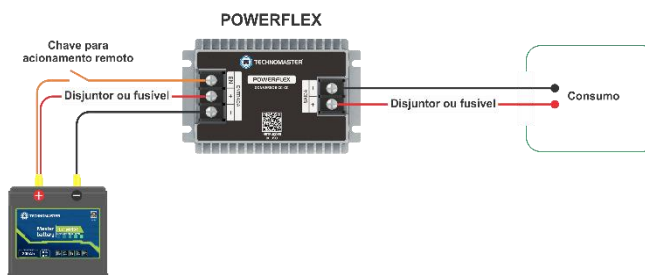


Figura 1 – Esquema de Ligação do Conversor.

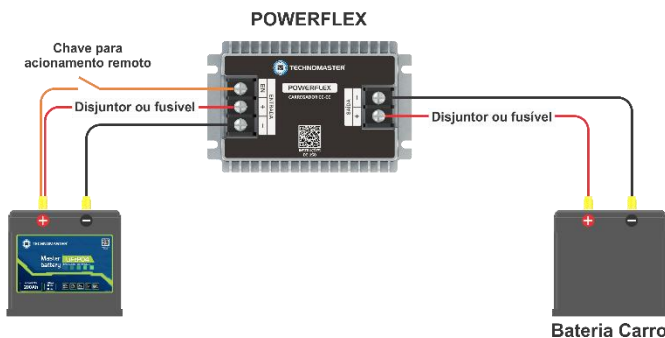


Figura 2 – Esquema de Ligação do Carregador

PROTEÇÕES

O POWERFLEX oferece diversas proteções para garantir seu funcionamento seguro:

- **Proteção contra inversão de polaridade:** Bloqueia o fluxo de corrente se os cabos de entrada forem conectados de forma invertida.
- **Proteção contra curto-circuito:** Interrompe a alimentação em caso de curto na saída.

- **Proteção contra sobretensão e subtensão:** Desliga o conversor se a tensão de entrada estiver fora dos limites seguros.
- **Proteção contra sobrecarga:** Desliga a saída se a corrente ultrapassar o valor máximo.
- **Proteção térmica:** Desliga automaticamente em caso de superaquecimento e retoma o funcionamento quando a temperatura retorna ao normal.

CONTROLE REMOTO

O POWERFLEX possui uma entrada de comando remoto LIGA/DESLIGA, permitindo ao usuário ligar ou desligar o conversor com chaveamento de baixa corrente. Esse recurso é ideal para aplicações com difícil acesso ou que exigem gerenciamento remoto de energia.

ATENÇÃO: No modelo **POWERFLEX CARREGADOR**, a chave de acionamento deve permanecer **desligada enquanto o veículo estiver em operação**. Pode funcionar com acionamento automático através de um relé auxiliar, conectado a ignição do veículo.

ESPECIFICAÇÕES TÉCNICAS

	PF12241215	PF241230	PF83613810
TENSÃO DE ENTRADA (V)	12-24	18-36	8-36
TENSÃO MÁXIMA DE ENTRADA (V)	40		
DESLIGAMENTO POR SUBTENSÃO (V)	7,2 a 7,8	17,5 a 18,5	7,2-7,8
CORRENTE MÁXIMA DE ENTRADA (A)	24,5 (Vin=8V; Iout=15A)	22 (Vin=18V; Iout=30A)	19 (Vin=8V; Iout=10A)
CORRENTE MÁXIMA SEM CARGA (mA)	100 (Vin=12V)	50 (Vin=24V)	60 (Vin=12V)
EFICIÊNCIA	96,7%	95,5%	96%
TENSÃO DE SAÍDA (V)	12 ±1%		13,8 ±1%
CORRENTE DE SAÍDA (A)	15	30	10
PROTEÇÃO CONTRA SOBRECORRENTE (A)	19 (Vin=12V)	38	12
TEMPERATURA DE DESLIGAMENTO/SUSPENSÃO (°C)	80		
POTÊNCIA DE SAÍDA (W)	180	360	138
TEMPERATURA AMBIENTE DE FUNCIONAMENTO (°C)	-40 a 50		
UMIDADE MÁXIMA	95% sem condensação		
DIMENSÕES (A X L X P) (mm)	70 x 110 x 23		
PESO (g)	260		
GRAU DE PROTEÇÃO	IP67		

ASSISTÊNCIA TÉCNICA

Antes de acionar a assistência técnica, leia o manual e contate a empresa responsável pela instalação. Se for um equipamento Technomaster, entre em contato conosco.

GARANTIA

O produto Technomaster tem garantia de 12 meses a partir da emissão da nota fiscal, cobrindo defeitos de fabricação. A reposição será feita em até 30 dias, conforme o Código de Defesa do Consumidor. Consulte o manual para o termo completo.

MANUTENÇÃO

O equipamento não requer manutenção específica. Recomendamos que uma pessoa habilitada verifique as conexões elétricas periodicamente, com reaperto dos terminais, se necessário, e limpeza dos orifícios de ventilação com o uso de um pincel seco e macio.

A NOSSA MISSÃO É A SUA ENERGIA



+55 51 3589-1894



technomaster@technomaster.com.br



<http://www.technomaster.com.br>



Rua da Estação, 433 – Rio dos Sinos
São Leopoldo - RS
CEP: 93010-160

GUIA RÁPIDO

Escaneie o QR Code ao lado e acesse o manual completo.



POWERFLEX CONVERSOR CC-CC CARREGADOR CC-CC

